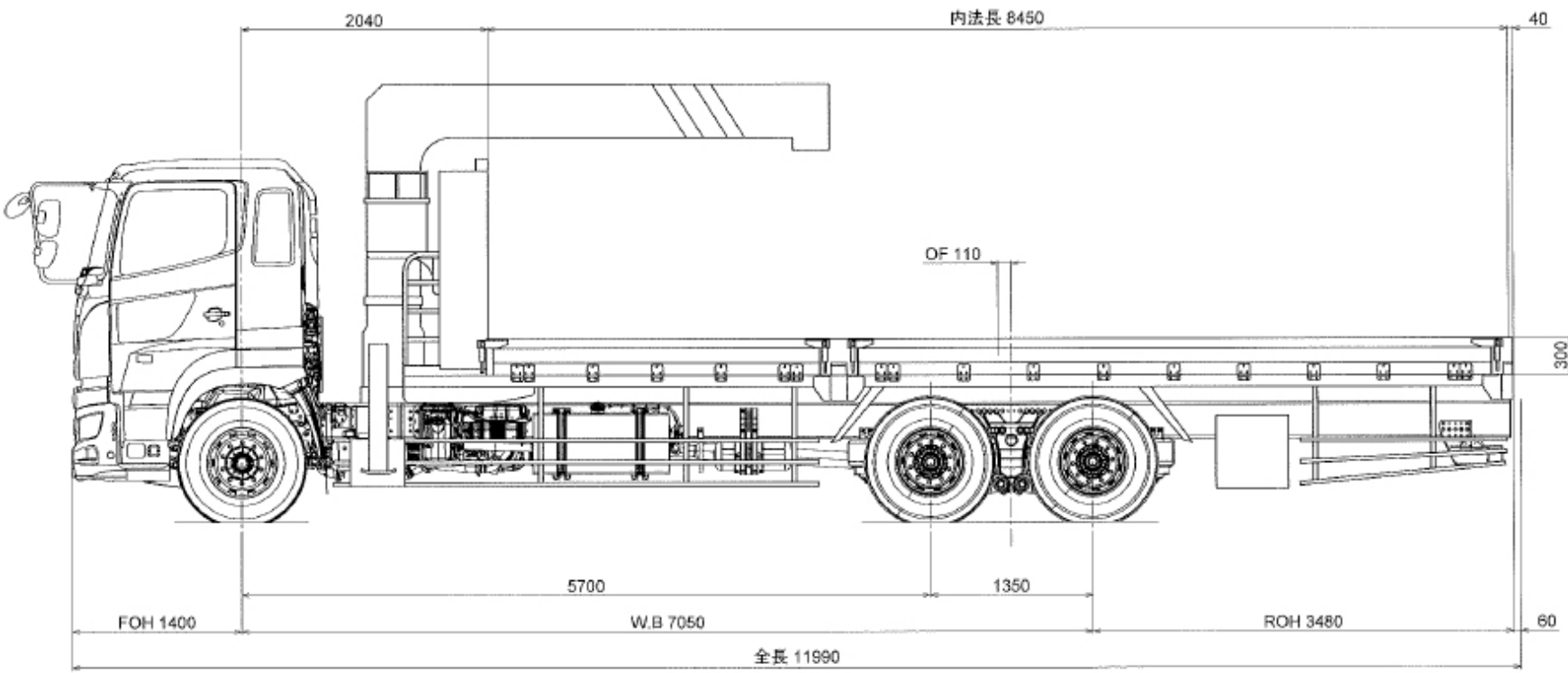


内法幅 2350
全幅 2490



2040

内法長 8450

40

OF 110

300

FOH 1400

5700

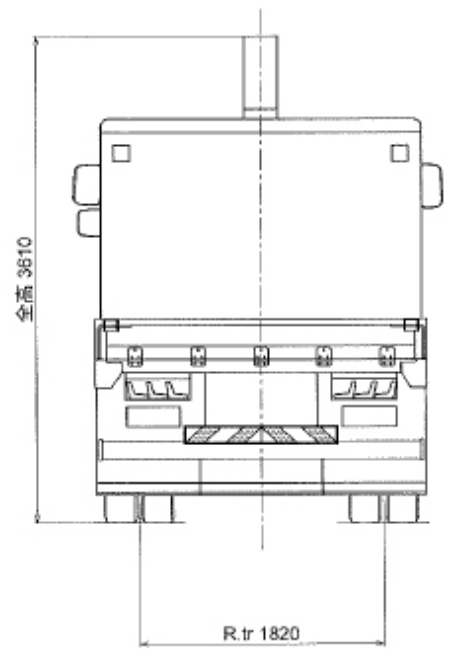
W.B 7050

1350

ROH 3480

60

全長 11990



全高 3610

R.tr 1820

注) 概略図面のため、縮尺等は正確ではありません。
ご了承下さい。 単位:mm